

PÓTALKATRÉSZJEGYZÉK

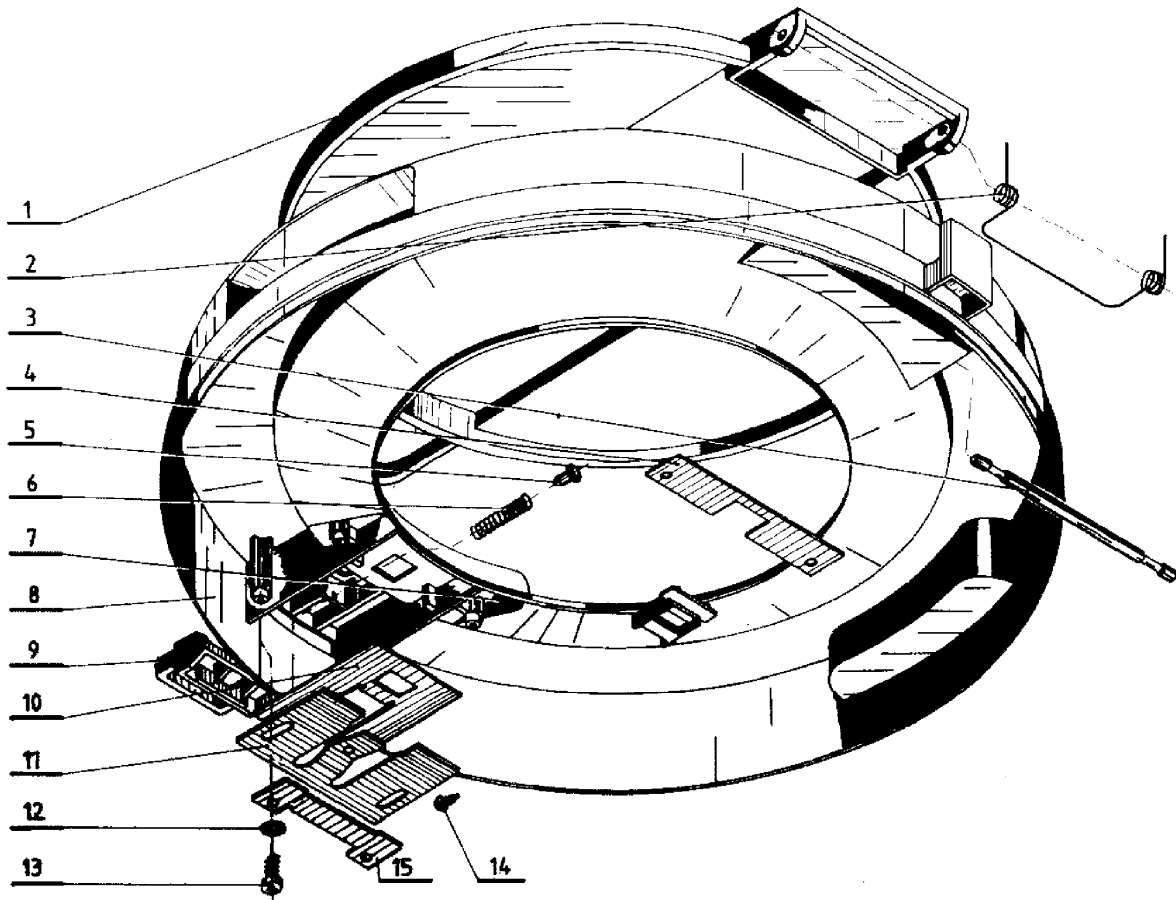


C 28.3 Centrifuga

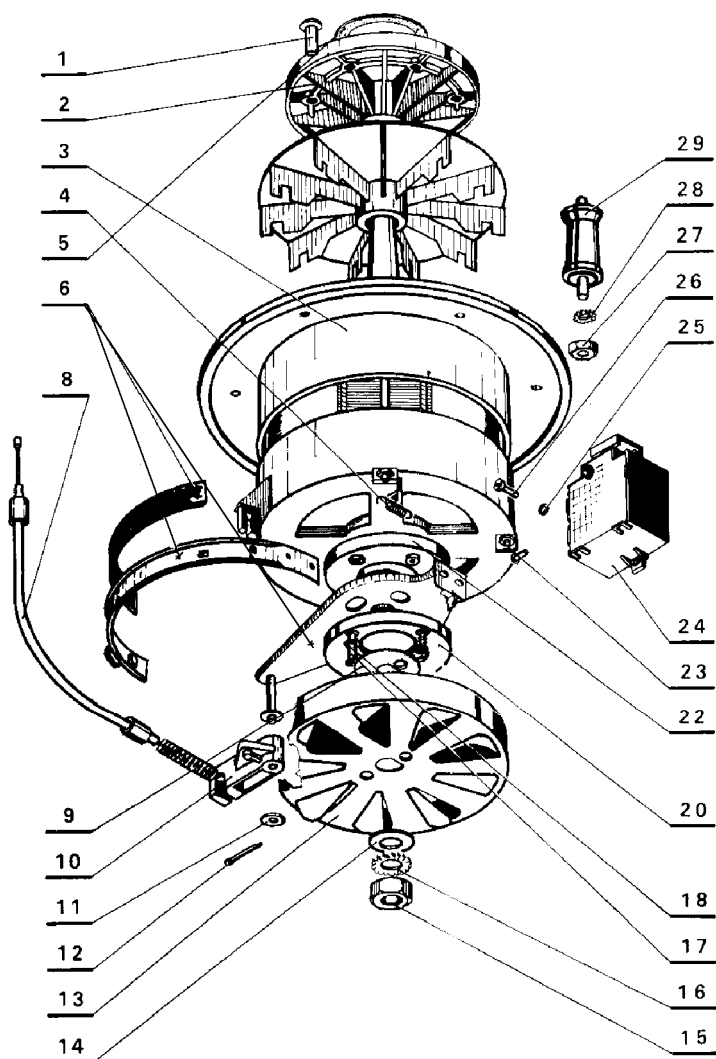
**HAJDU HAJDÚSÁGI IPARMŰVEK RT.
4243 TÉGLÁS**

Rsz.: 16.001.829.025/01

Érvényes: 2004.03.29-től

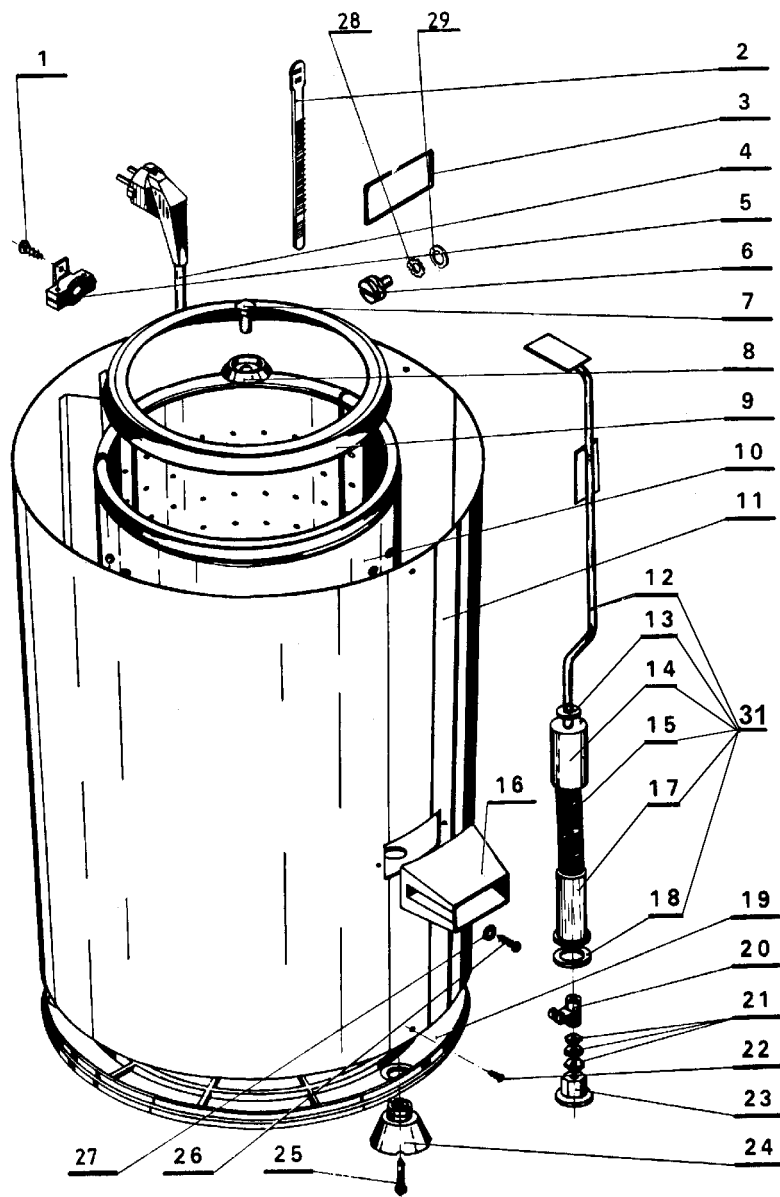


Sorszám	Megnevezés	Rajzszám	db/gép
1.	Szerelt fedél	10 051 011 025	1
2.	Kettős forg.rugó D1 rm	16 001 204 006	1
3.	Tengely	16 001 210 032	1
4.	Szorítólemez	16 001 200 000	1
5.	Műanyag szegecs	26 699 026 301	1
6.	Nyomórugó D0,6Xd6X20 Rm	16 001 198 028	1
7.	Reteszbiztosító (C28.3)	16 001 202 008	1
8.	Fedélkeret C28.3 fehér	16 001 480 037	1
9.	Gomb C28.3	16 001 198 002	1
10.	Reteszelő lemez	16 001 198 044	1
11.	Rugólemez	16 001 198 002	1
12.	Kf.alatét M4-Cuzn/8	28 591 186 101	4
13.	Df.kh.lm.csav. 2,9X9,5 Ni	416 898	4
14.	Df.kh.lm.cs. 3,5X6,5-C-H	405 317	3
15.	Ütközőlemez	16 001 318 002	1



S.sz	Megnevezés	Rajzszám	db
1.	Lencsefejű szegecs 5X12	16 001 498 016	6 *
2.	Felfogóagy (C28.3)	16 001 488 013	1 *
3.	Motor Lo-832	16 001 301 022	1
4.	Húzórugó D1Xd8X26 Fe/Zn	16 001 324 025	1
5.	Tömítő Alátét ***	16 001 210 045	1 *
6.	Kpl.alaplemez	10 051 002 005	1
8.	Szerelt fékhuzal	10 051 003 017	1
9.	Merevítő Alátét	16 001 361 046	1
10.	Fékkilincs	16 001 201 038	1
11.	Alátét D10*D5*1	16 001 204 035	2
12.	Sasszeg 1,6X10	417 790	1
13.	Féktárcsa	16 001 213 039	1
14.	Alátét D10 Fe/Zn	16 001 143 031	1
15.	Hl.csav.anya M10	404 017	1
16.	Kf.alátét M10-75	415 417	1
17.	Hgf.tm.csavar m4x20	414 638	4
18.	Kf.alátét M4-Cuzn/8	28 591 186 101	4
20.	Felfogógyűrű Felső	16 001 197 032	1
22.	Felfogógyűrű Alsó	16 001 197 003	1
23.	Félgömbfejű szegecs 3X7	418 760	2
24.	Nyomókapcsoló 1-dp/503	16 001 822 006	1
	Nyomókapcsoló hátlap	450 110	1
25.	Kf.alátét M4-Cuzn/8	28 591 186 101	1
26.	Df.kh.tm.csav. M3X8-4.8	418 391	1
27.	Hl. anya M6	413 260	6
28.	Kf.alátét M6-75	412 630	6
29.	Függesztőgumi C28 ***	16 001 209 043	3

* 3 . pldalon lévő 10. tételszámú alkatrész tartalmazza!



S.sz.	Megnevezés	Rajzszám	db
1.	Df.kh.lm.csav. 3,5X13-A2	411 974	1
2.	Fogasbilincs	16 001 013 019	1
3.	Kifolyótömítés	16 001 382 038	1
4.	Szer.csatl.Vez.	10 051 016 017	1
5.	Vezetekszorító	16 001 448 037	1
6.	Hgf.tm.csav. M5X8-Sr	415 776	1
7.	Hlf.tm.csav. M8X20-A2	417 774	1
8.	Dobleszorító	16 001 208 044	1
9.	Szájperem (Szürke)	16 001 208 031	1
10.	Szerelt dob	10 051 008 009	1
11.	Palást	10 113 018 021	1
12.	Heg.fékrúd C28.4	10 051 009 008	1
13.	Alátét M6	413 260	1
14.	Rugótámasz felső	16 001 202 024	1
15.	Nyomórugó d8,5x1,5x117	16 001 828 042	1
16.	Kifolyó fehér	16 001 480 040	1
17.	Rugótámasz alsó	16 001 185 002	1
18.	Fékrúd tömítés	16 001 131 043	1
19.	Alsókeret fehér	16 001 481 007	1
20.	Hüvely	16 001 137 021	1
21.	Hl.al.csav.anya M6	407 658	1
22.	Dbf. Kh. Lm.csav.	410 234	3
23.	Állítótárcsa (C 28.3)	16 001 206 033	1
24.	Láb	16 001 823 034	3
25.	Lábrögzítő csap	16 001 156 015	3
26.	Df.kh.lm.csav. 3,5X13-A2	411 974	2
27.	Fiber alátét D8Xd4X1 Sz	16 001 383 008	2
28.	Kf.alátét M5-75	416 296	1
29.	Alátét	406 471	1
	Ruhavédő	16 001 156 031	1
31.	Szerelt fékrudazat	16 051 009 011	1